



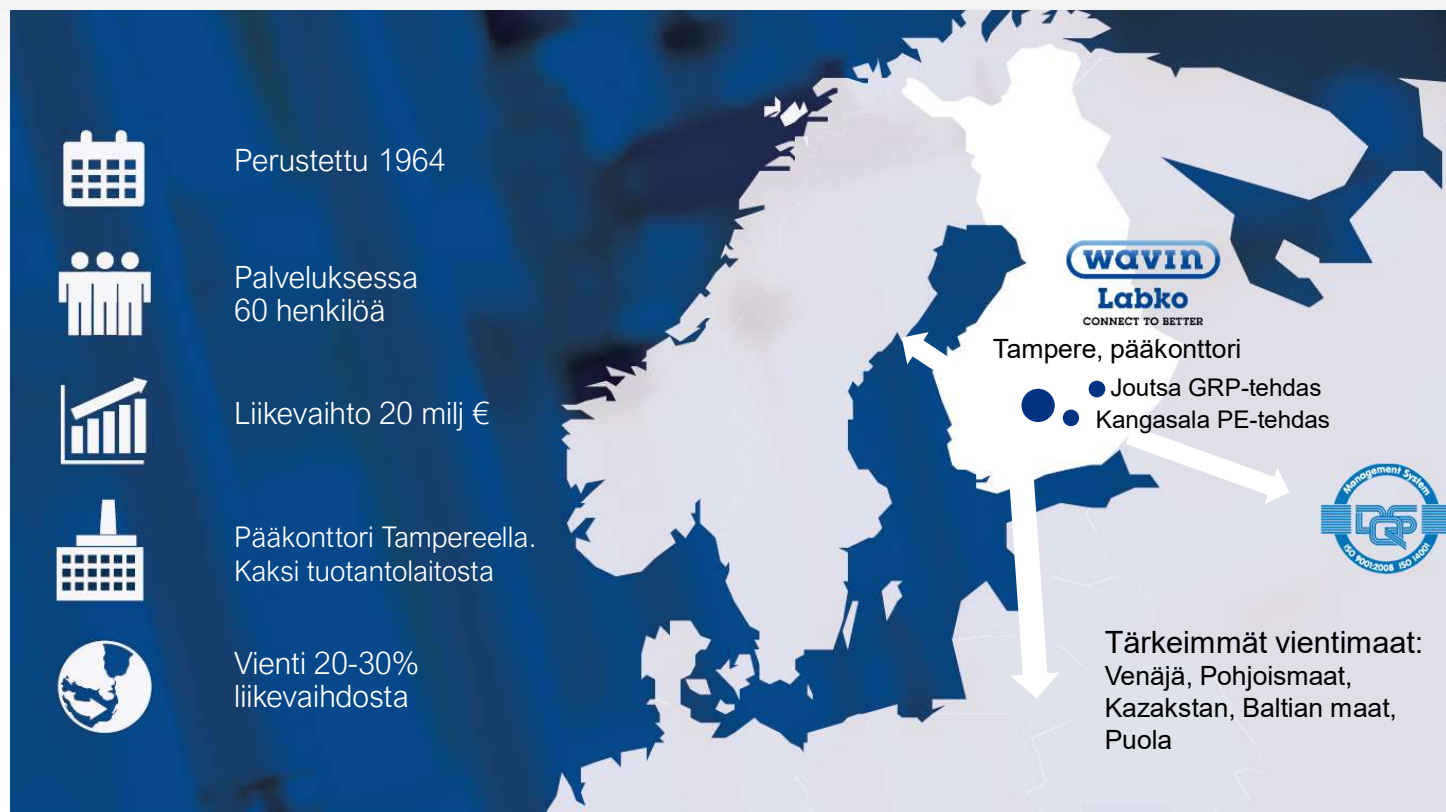
Rasvanerottimet

Markku Kauppi

Maka 2020



## Wavin Finland Oy



Wavin on maailmanlaajuinen talotekniikan ja infraratkaisujen toimittaja



40+  
maassa



12.000  
Työntekijää



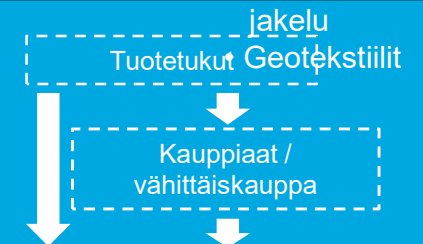
4 aluetta

- EMEA
- LATAM
- APAC
- USA & Canada

Liiketoiminta-  
alueet

- Käyttövesi
- Lämmitys ja jäähdytys
- Kiinteistöjen viemäröinti
- Jätevesien hallinta
- Hulevesien hallinta
- Veden ja kaasun jakelu

Asiakkuudet ja toimitusketjut



Asentajat / Urakoitsija / Kunnat ja kaupungit / Suunnittelijat



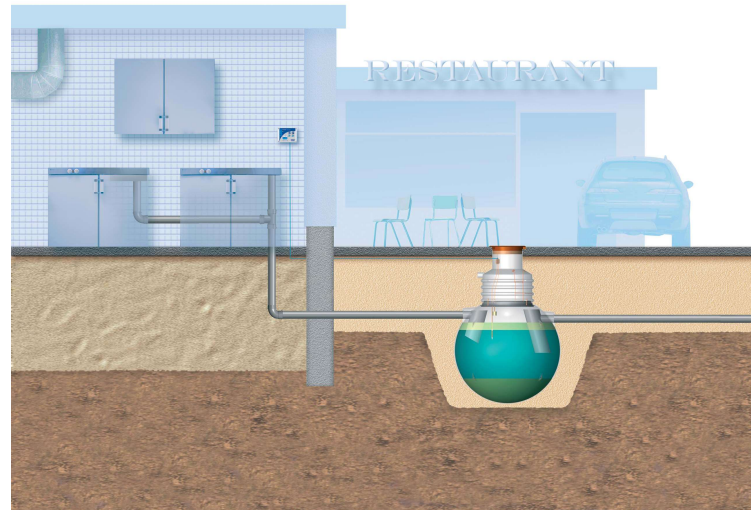
## Miksi rasvanerotin tarvitaan ?

- Rasva tarttuu helposti viemäriin >> tukoksia
- Pumppaamojen tukkeutumisesta ja toimintahäiriöt
- Hajuhaitat
- Ongelmat jäteveden puhdistamolla
- Kasvi- ja eläinperäiset rasvat



# Vaatimukset rasvanerottimille

- Ympäristöministeriön asetus rakennusten vesi- ja viemärlaitteistoista
- EN 1825 tuotestandardi rasvanerottimille
  - CEN standardien mukaan rasvanerottimen jälkeisessä jätevedessä < 25 mg/l
  - Teho on todistettava virtauskokeella
  - Samat erotinvaatimukset jokaisessa EU maassa > suunnittelu, viranomaistyöskentely, vertailukelpoiset tuotteet
  - Tuotteet CE merkittävä



## Erottimen valintaperusteet

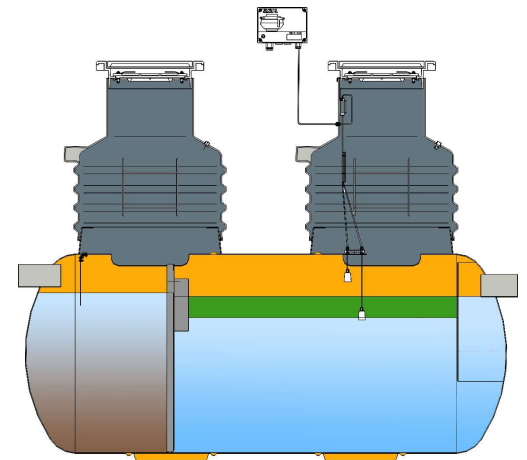
| Kohde  | Erotin           |      |       | Huomautus  |
|--|------------------|------|-------|--|
|  | Hiekka/<br>liete | Öljy | Rasva |  |
| <u>A Auto- ja moottorikorjaamo</u>   | X                | X    |       | Erottimiin ei saa johtaa muita jätevesiä.                        |
| Auton pesupaikka   | X                | X    |       |  |
| Autosuoja lattiakaivolla ( $A > 40 \text{ m}^2$ )  | X                | X    |       |  |
| Mittarikenttä, öljysäiliökenttä tms  | X                | X    |       |  |
| <u>B Konehuone, raskasöljylaitoksen kattilahuone</u>   |                  | X    |       | <u>Kuten kohdassa A.</u>   |
| Maalaamo   |                  | X    |       |  |
| Ruiskumaalaushuone   |                  | X    |       | Tarvittaessa   |
| <u>C Valmistuskeittiö (yli 50 annosta/d), grilli,</u>  |                  |      | X     | Erottimiin ei saa johtaa muita jätevesiä.                        |
| Jakelukeittiö (yli 100 annosta/d)  |                  |      | X     |  |
| D Teurastamo, lihajalostamo tms.   |                  |      | X     |  |
| Kasvisöljyjalostamo tms.   |                  |      | X     |  |
| <u>E Muut laitokset, esim. teollisuus, pesula, sairaala, laboratorio, palavien nesteiden varasto, pysäköintialue</u> |                  |      |       | <u>Erotin paikallisten viranomaisten vaatimusten mukaisesti.</u> |

# Erottimen valintaperusteet

- Rasvanerotin nimelliskoon valinta perustuu käsiteltävän jäteveden laatuun ja määrään.
- Nimelliskoon valinnassa tulee huomioida:
  - jäteveden maksimivirtaama
  - jäteveden maksimilämpötila
  - erotettavan rasvan tiheys
  - pesu- ja huuhteluaineiden vaikutus
- Rasvanerotin nimelliskoko:  $NS = Q_s \times f_t \times f_d \times f_r$ , missä
  - $Q_s$  = jäteveden maksimivirtaama (l/s)
  - $f_t$  = jäteveden lämpötilakerroin
  - $f_d$  = rasvan tiheyskerroin
  - $f_r$  = haittakerroin

# Yleistä rasvanerotimista

- Sijoitus mahdollisimman lähelle kohtaa josta rasvaa tulee viemäriin
- Erotin voi olla sisällä lattialla tai lattian alla, ulkona maan alla
- Huollettavuus
- kaasutiiveys
- Liikennekuorman huomioiminen
- Rasvanerotimen tuuletus kiinteistön tuuletusviemärin kautta
- Erottimen lietetilavuus EN 1825 mukaisesti 100x NS, Teurastamot ja vastaavat laitokset 200x NS
- Rasvatilan täyttymis- ja padotushälytys

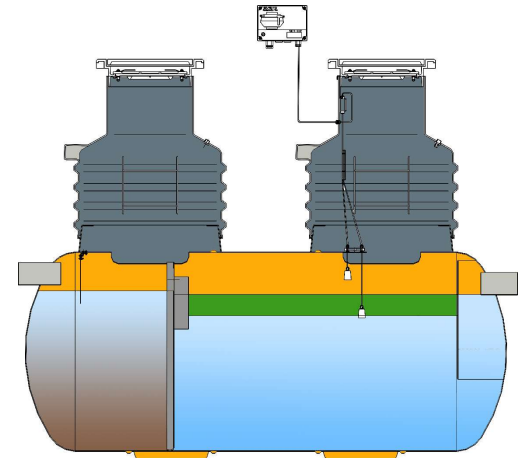




## Täyttymishälytin

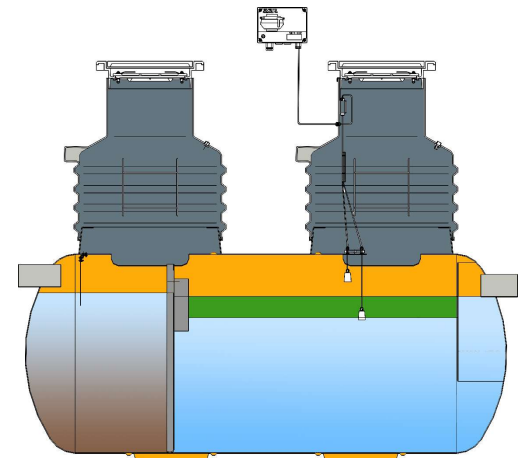
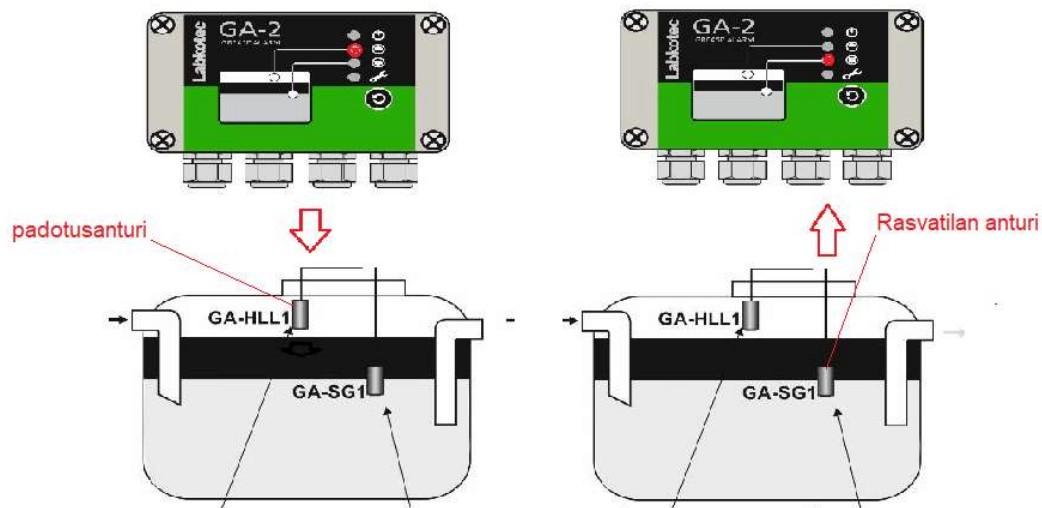


- hälytin on pakollinen varuste
- Hälytys rasvatilan täyttymisestä ja erottimen padotuksesta
- Paikkaan jossa on näkyvillä
- jatkohälytysmahdollisuus



# Rasvanerotimen huolto

- Tyhjennys vähintään 1-4 kertaa vuodessa tai hälytyksen tullessa.
- Erotin tyhjenetään aina kokonaan
- Puhdista täyttymishälyttimen anturit ja testaa toiminta
- Täytä tyhjenetty erotin puhtaalla vedellä



# Rasvanerottimien mallisto

*EuroREK NS2 ja  
NS4 -rasvanerotin*



*EuroREK Omega NS7  
ja NS10 -rasvanerotin*



# Rasvanerottimien mallisto



# Rasvanerottimien mallisto pinta-asennukseen

EuroREK  
NS2...NS7 SL  
-rasvanerotin



EuroREK SL GRP  
NS2...NS10  
-rasvanerotin





Kiitos!

